

Handbook
Manual de instrucciones
Manuel d'instructions
Bedienungsanleitung
Manual de instruções

Mod. PT-80

CO₂ PISTOL

Precision airguns

DANGER: *Read this manual and the warnings and safety procedures pamphlet prior to handling this product.*

PELIGRO: *Lea atentamente este manual y todas las instrucciones de seguridad antes de manipular esta pistola.*

DANGER: *Lire impérativement ce manuel, et plus particulièrement les précautions d'utilisation et de sécurité avant toute utilisation du produit.*

ACHTUNG: *Lesen Sie diese Bedienungsanleitung sorgfältig bevor Sie das Produkt anfassen oder gar benützen.*

ATENÇÃO: *Leia atentamente o manual e todas as instruções de segurança antes de utilizar esta pistola.*



Industrias El Gamo, S.A. se reserva el derecho de modificar las especificaciones sin previo aviso. / Industrias El Gamo, S.A. reserves the right to modify specifications without prior notice. / Industrias El Gamo, S.A. behält sich das Recht vor, die Spezifikationen ohne Vorankündigung zu ändern. / Industrias El Gamo, S.A. se réserve le droit de modifier ces caractéristiques sans préavis. / As Industrias El Gamo, S.A. reserva o direito de alterar as especificações sem aviso prévio.

Fig. A

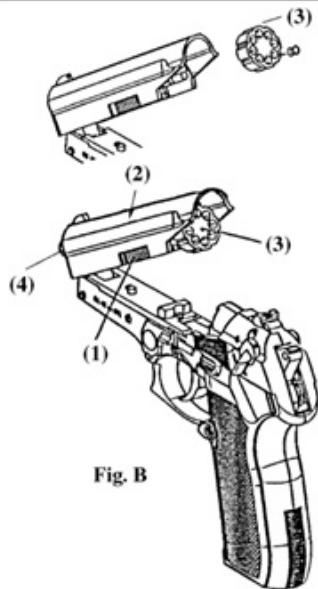
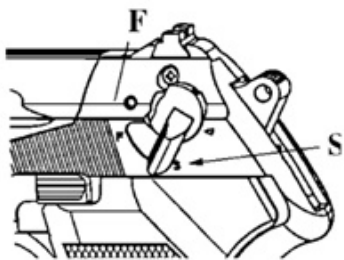
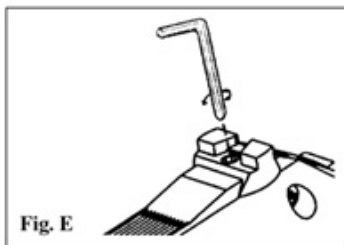
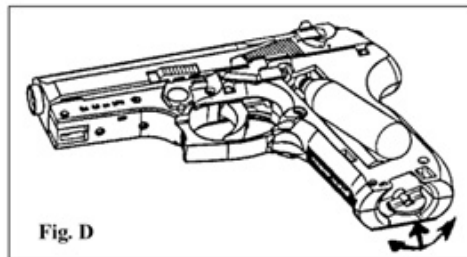


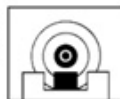
Fig. B



Incorrect shots
Disparos incorrectos



Fig. F
Correct shot
Disparo correcto



INTRODUCTION

Before you use your new GAMO AIR PISTOL you must read and understand the following safety rules:

WARNING: This is not a toy. Failure to follow the safety rules outlined below can result in serious bodily injury or death.

CAUTION: This product is not recommended for unsupervised use by those under 16 years of age.

CAUTION: This product is designed to handle and function like a air gun. Do not carry or use this product in any situation where it might be mistaken for a firearm.

SAFETY RULES

Anytime you handle a GAMO air pistol, make sure the safety catch is «ON» and there is no ammunition in the entrance to the magazine.

1. ALWAYS USE EYE PROTECTION.
2. ALWAYS USE HEARING PROTECTION.
3. Air pistols are not toys. They should only be used under adult supervision. Safety is a straightforward but continuous process. **THE UNSUPERVISED USE OF AIR PISTOLS IS NOT RECOMMENDED FOR PERSONS UNDER 16 YEARS OF AGE.**
4. Think first, fire second.
5. Always point the pistol in a safe direction. **NEVER POINT YOUR AIR PISTOL AT PEOPLE OR ANIMALS EVEN IF IT IS NOT LOADED.**
6. Always keep your fingers away from the trigger during cocking and handling. Keep your finger away from the trigger until you are ready to fire.
7. Always be certain of what is behind your target. Make sure your target does not conceal a person or some object which could be harmed by the pellets.
8. Do not fire at a target which allows ricochets or deflections. Do not fire into or at water.
9. Never use drugs or alcohol while handling this product.
10. Never reuse pellets.

11. The air pistol and pellets should be kept in separate places, if possible under lock and key.
12. After use and before putting the air pistol away, always make absolutely sure that there are no pellets in the chamber.
13. Do not load the air pistol until you are ready to fire. Do not walk, run or jump when carrying a loaded air pistol. A loaded air pistol should never be carried inside a vehicle. Always keep the safety ON, even when the air pistol is unloaded.
14. Do not tamper with or modify any part of your air pistol. If a malfunction should occur, consult a professional gunsmith. Do not attempt to repair the internal mechanism of your air pistol, since special tools are needed and this could be dangerous.
15. Place pellets in the magazine with the skirt toward the butt of the gun.
16. To unload your repeating pistol, make sure you remove the pellet in the breech and all pellets from the magazine.
17. Never leave the shooting range or hunting area until you are absolutely confident that your pistol is completely unloaded. This means unloading the magazine and breech and transfer plate. After you are confident that the pistol is completely empty, perform one last check: Cock the pistol and fire in a safe direction.
18. ALWAYS KEEP THE AIR PISTOL AND/OR PELLETS OUT OF THE REACH OF CHILDREN.

INSTRUCTIONS FOR USE OF SAFETY CATCH

WARNING: The best way to prevent accidents is to control the way the gun is pointing. **Never** rely on mechanical safety devices. Always keep the gun pointed in a safe direction.

This pistol is fitted with a manual safety catch which blocks the hammer. The safety catch is located on the left hand side (fig. A). The safety is on (effective) when the lever is in the downward pointing position, next to the letter S and covering the red warning indicator. The safety is removed by pushing the lever so that it points towards the front, next to the letter F, uncovering the red warning indicator.

WARNING: Always apply the safety catch when carrying, handling, loading or unloading the pistol.

CAUTION: Do not pull the trigger while applying the safety catch.

LOADING AMMUNITION

LOADING AMMUNITION FOR FIRING IN SEMI-AUTOMATIC MODE

WARNING: Before loading or firing for the first time, check that there are no obstructions in the barrel by passing a cleaning rod through it. Do this by following instructions a and b in the previous section.

To load the pistol, APPLY the safety catch (fig. A) and carry out the following steps (fig. B):

- a. Push the bolt forward (1), the handle for which is located on both sides of the barrel, and open the top cover (2).
- b. Remove the rotary magazine (3) (fig. B).
- c. Insert 8 flat headed pellets in the 8 holes in the magazine (fig. B) with the pellet head foremost until the pellet skirts are flush with the edge of the magazine. Check that no pellets are sticking out.
- d. Replace the magazine (3) in place, making sure that it goes to the bottom of its slot and that the locating sear engages with one of the cogs on the outside of the magazine.
- e. Close the top cover (2), making sure that it is held in place.

WARNING: Do not open the top cover until all the ammunition has been fired from the magazine. This is dangerous and could cause serious injury.

CAUTION: When preparing to store the pistol, point the barrel at the ground and make sure that the magazine is empty and that there are no pellets in the barrel. In this way you will avoid possible accidents when using the pistol again.

LOADING A CO₂ BOTTLE

WARNING: In order to avoid accidents, make sure that the pistol is unloaded before removing or loading a CO₂ bottle.

WARNING: Always wear eye protection when handling CO₂ bottles, since there is a risk of injury to the eyes.

WARNING: Do not remove a CO₂ bottle until it is completely empty. Failure to observe this recommendation can result in a dangerous escape of residual gas.

With the safety catch applied and the pistol unloaded, carefully unscrew the bottle retaining screw in the base of the grip. To remove the empty bottle, open the left hand grip cover by placing the thumb in the hollow in the base of the handgrip (see fig. C). The empty bottle will come loose and drop out. To fit a new bottle, make sure that the pistol has the safety catch applied and is unloaded. With the grip open and empty, insert the bottle with the neck upwards (see fig. D).

Replace the grip cover, inserting the upper studs first. Tighten the bottle retaining screw in a clockwise direction until you meet resistance. Once the end of the CO₂ bottle has been pierced, the pistol is ready for loading and use.

WARNING: Keep the CO₂ bottles away from heat and flames. Temperatures over 50° C (120° F) can cause explosion and injury. Never throw a CO₂ bottle into a fire.

FIRING

This is a single and double action pistol.

WARNING: Do not place your finger on the trigger until you are pointing at a safe target. To shoot in single action, apply the safety catch, cock the hammer, point at the target, remove the safety catch, now place your finger on the trigger and fire. To fire in double action, apply the safety catch, point at the target, remove the safety catch, now place your finger on the trigger and fire up to 8 consecutive times.

CAUTION: Make sure that the CO₂ bottle has enough gas left in it to propel the pellet out of the barrel. Do not use the bottle until it is completely empty, but change it after 60 shots or if you notice the pressure dropping between shots.

UNLOADING AMMUNITION

On certain occasions, due to lack of gas pressure left in the bottle, it is possible that ammunition will become lodged in the barrel. It can also remain lodged in the magazine. Whenever you have to remove ammunition in this way, APPLY the safety catch and gently loosen the bottle retaining screw. Remove the left hand grip cover with the thumb (see fig. C) and the gas bottle will come loose. With the barrel pointing towards the ground, open the top cover of the pistol.

WARNING: Make sure that the safety catch is applied and that the gas bottle has been removed before proceeding with the removal of ammunition.

1. **AMMUNITION STUCK IN THE BARREL.** Remove the magazine. Insert a 4,5 mm (.177") cleaning rod into the breech of the barrel (fig. B.4), and push it through until the barrel is cleared of ammunition. Afterwards, clean the barrel with the brush attachment of the cleaning rod to remove particles of lead which may have become caught in the rifling.
2. **AMMUNITION STUCK IN THE MAGAZINE.** Remove the ammunition with the aid of a pointed instrument (a large needle, for example)

To put the pistol back into usable condition, refer to the section entitled **LOADING A CO₂ BOTTLE**.

WARNING: Never re-use ammunition which has been removed from inside the pistol. It can be defective and provoke a malfunction of the pistol.

IMPORTANT: When preparing to store the pistol, point the barrel at the ground and make sure that the magazine is empty and that there are no pellets in the barrel. In this way you will avoid possible accidents when using the pistol again.

ADJUSTING THE REARSIGHT

This pistol is fitted with a rearsight which is adjustable for windage (left-right). The foresight is an open sight. The rearsight is a notch and the foresight is a post. For correct aiming, observe fig. F.

If the point of impact is to the left of the target, gently slide the rearsight towards the right. If the point of impact is to the right of the target, gently slide the rearsight towards the left. To adjust the rearsight, loosen the screw which secures it to the body of the pistol (see fig. E). Once adjusted, tighten the screw, making sure that the rearsight is well secured.

STORAGE

WARNING: Airguns should be stored in such a manner as to protect against unauthorized use by children.

WARNING: These products are designed to look, handle and function like pistols. These products should be stored in such a manner to protect against theft and subsequent misuse.

You should never store your Gamo pistol unless it has been cleaned and given a light coat of oil. Always store your Gamo pistol in a clean dry place. It is recommended that you store this product in a protective box or case with appropriate anti-corrosion materials. A local gun shop can advise you on appropriate products available in your area.

CAUTION: When storing your pistol, always make sure it is unloaded and the safety in “ON”.

CLEANING

WARNING: Make certain the pistol is unloaded and the safety in “ON” before cleaning.

Use a 4,5 mm or .177 caliber cleaning rod, rod tip, patches, and bore brush with gun solvent and oil to clean your pistol. Insert the cleaning rod with cleaning attachments from the muzzle. It is helpful if you occasionally apply special **GAMO** airgun oil to the metal parts of the airgun.

INTRODUCCIÓN

Antes de utilizar su nueva pistola GAMO de CO₂, debe leer atentamente y comprender las siguientes normas de seguridad:

ADVERTENCIA: Esta pistola no es un juguete. Cualquier fallo o descuido, respecto a las normas de seguridad que damos a continuación, puede producir serios daños.

PRECAUCIÓN: Este producto no se recomienda para que lo utilicen menores de 16 años, sin vigilancia o supervisión de adultos.

PRECAUCIÓN: Este producto ha sido diseñado para que se maneje y funcione como una pistola. No la utilice, ni la lleve consigo, en situaciones en las que pudiera confundirse con un arma de fuego.

NORMAS DE SEGURIDAD

Siempre que maneje una pistola GAMO de CO₂, asegúrese de que lleva puesto el seguro y que no haya munición ni en el cargador ni en la entrada del cañón.

1. UTILICE SIEMPRE PROTECCIÓN OCULAR.
2. UTILICE SIEMPRE PROTECCIÓN AUDITIVA.
3. Las carabinas y pistolas de aire comprimido no son juguetes. Deben ser utilizadas siempre bajo la supervisión de una persona adulta. La seguridad es un proceso sencillo pero continuo. **EL USO DE LAS CARABINAS Y PISTOLAS DE AIRE COMPRIMIDO NO ES RECOMENDADO PARA MENORES DE 16 AÑOS.**
4. Piense primero, después dispare.
5. Apunte la carabina o pistola siempre en una dirección segura. **NUNCA APUNTE A PERSONAS O ANIMALES, AUNQUE LA CARABINA O PISTOLA ESTÉ DESCARGADA.**
6. No ponga jamás el dedo en el gatillo al cargar o manipular una carabina o pistola. Mantenga sus dedos lejos del gatillo hasta que esté preparado para disparar.

7. Sepa siempre con seguridad lo que hay detrás del blanco. Asegúrese siempre que detrás del blanco no haya personas ni objetos a los que pueda dañar con los balines.
8. No dispare sobre blancos que permitan el rebote o el desvío del balón. No dispare al agua.
9. Nunca utilice este artículo bajo la influencia del alcohol, drogas o medicamentos.
10. Nunca utilice balines usados.
11. Las carabinas o pistolas de aire comprimido y los balines, deben guardarse en lugares diferentes y bien separados, a ser posible bajo llave.
12. Antes de guardar la carabina o pistola después de una sesión de tiro, asegúrese de que no tiene ningún balón en posición de disparo.
13. No cargue la carabina o pistola hasta el mismo momento de disparar. No debe caminar, correr o saltar con la carabina o pistola cargada. Nunca lleve su pistola cargada dentro de un vehículo. Lleve puesto siempre el seguro, aún cuando la carabina o pistola esté descargada.
14. No manipule ni modifique las piezas de las carabinas o pistolas de aire comprimido. Si observa un mal funcionamiento, acuda a un armero profesional. No intente reparar la avería, ya que se necesita un utillaje especial y puede resultar peligroso.

15. Ponga balines en el cargador con la cabeza por delante hasta enrasar la cola con el cargador de la pistola.
16. Para descargar su pistola, asegúrese de quitar el balín del cañón y todos los balines del cargador.
17. Nunca deje la zona de tiro hasta que usted esté completamente seguro de que su carabina o pistola esté completamente descargada. Esto significa la descarga del cargador y del cañón. Después de que usted esté seguro de que la carabina o pistola está completamente vacía, realice una última comprobación “y dispare en una dirección segura”.
18. **MANTENGA SIEMPRE LAS CARABINAS Y PISTOLAS DE AIRE COMPRIMIDO Y/O LOS BALINES, FUERA DEL ALCANCE DE LOS NIÑOS.**

MODO DE USAR EL SEGURO

ADVERTENCIA: La mejor manera de prevenir accidentes es controlar a dónde apunta. No confíe nunca en los dispositivos mecánicos de seguridad. Mantenga siempre la pistola apuntando en dirección segura.

La pistola incorpora un seguro manual que bloquea el martillo. El seguro de la pistola está localizado en el lateral izquierdo (fig. A). El seguro está colocado, cuando la palanca se encuentra apuntando hacia abajo, junto a la letra S y tapando el punto rojo de advertencia. El seguro se desbloquea accionando la palanca de modo que quede apuntando hacia adelante, junto a la letra F y dejando a la vista el punto rojo de advertencia.

ADVERTENCIA: Ponga el seguro siempre que transporte, maneje, cargue o descargue la pistola.

PRECAUCIÓN: No presione el disparador mientras coloque el seguro.

CARGA DE MUNICIÓN

CARGA DE MUNICIÓN PARA DISPARO SEMIAUTOMÁTICO

ADVERTENCIA: Antes de cargar o tirar por primera vez, pase una baqueta por el cañón para estar seguro de que no está obstruido por ninguna impureza. Para ello siga previamente las instrucciones **a.** y **b.** del apartado siguiente.

Para cargar la pistola, **ACTIVE** primero el seguro (fig. A) y siga los siguientes pasos (fig. B):

- a.** Mueva hacia adelante el pestillo (1) cuyo mando está situado a ambos lados del cañón, y abra el bastidor (2).
- b.** Retire el cargador rotativo (3) (fig. B).
- c.** Introduzca 8 balines tipo diábolo, en los 8 orificios del cargador (fig. B), con la cabeza del balín por delante y hasta enrasar las colas de los balines con el cargador. Compruebe que no sobresalga ninguno.
- d.** Coloque de nuevo el cargador (3) en su sitio, asegurándose que llega a fondo y que el fiador de posición encaja con alguna de las muescas exteriores del cargador.
- e.** Cierre el bastidor superior de la pistola (2), asegurándose que queda retenido.

ADVERTENCIA: No abra el bastidor hasta agotar la munición del cargador. Es peligroso y podría provocar serias lesiones.

PRECAUCIÓN: Cuando se disponga a guardar la pistola, con el cañón apuntando hacia el suelo, asegúrese de que el cargador no contiene balines ni tampoco hay munición en el cañón. De esta forma evitará cualquier posible accidente al utilizar la pistola de nuevo.

COLOCACIÓN DE LA BOMBONA DE CO₂

ADVERTENCIA: Asegúrese de que la pistola está descargada antes de extraer o colocar una bombona de CO₂ con el fin de evitar un accidente.

ADVERTENCIA: Utilice gafas protectoras cuando maneje la bombona de gas, ya que se pueden producir lesiones oculares.

ADVERTENCIA: No extraiga la bombona de gas hasta que esté totalmente vacía. En caso contrario se puede producir una expansión violenta del gas residual.

Con el seguro activado y la pistola descargada, desenrosque con cuidado el tornillo que retiene la bombona en la base de la empuñadura. Para extraer la bombona vacía, abra la cache izquierda de la empuñadura ayudándose con su dedo pulgar, colocándolo en el hueco que hay en la base de la culata (ver fig. C). La bombona vacía se soltará y caerá. Para colocar una bombona nueva, asegúrese de que la pistola tiene el seguro activado y está descargada. Con la empuñadura descubierta y vacía, coloque la bombona con el cuello hacia arriba (ver fig. D).

Vuelva a colocar la cache, insertando primero las pestañas superiores. Apriete el tornillo de retención de la bombona, en el sentido de las agujas del reloj, hasta que ofrezca resistencia. Una vez perforada la punta de la bombona de gas, la pistola estará lista para cargarla y disparar.

PELIGRO: Mantener las bombonas de CO₂ lejos del calor y las llamas. Las temperaturas por encima de 50 °C (120 °F) pueden producir explosión y lesiones. No arroje jamás una bombona de CO₂ al fuego.

DISPARO

Ésta es una pistola de acción simple y doble.

ADVERTENCIA: No poner el dedo en el gatillo, hasta apuntar a un blanco seguro. Para disparar en acción simple, poner el seguro, amartillar, apuntar al blanco, liberar el seguro, poner, ahora, el dedo en el gatillo y disparar. Para disparar en acción doble, poner el seguro, apuntar al blanco, liberar el seguro, poner, ahora, el dedo en el gatillo y disparar hasta 8 veces seguidas.

PRECAUCIÓN: Asegúrese de que la bombona de CO₂ contiene suficiente carga de gas para propulsar el balín fuera del cañón. No aproveche la carga de gas hasta el final sino que debe ser cambiada cada 60 disparos, o cuando note que el disparo baja de intensidad.

DESCARGA DE LA MUNICIÓN

En alguna ocasión, a causa de que el gas residual tenga baja presión, la munición puede quedar alojada en el interior del cañón. También puede quedar alojada en el cargador. Siempre que tenga que proceder a la descarga de la munición, ACTIVE el seguro y afloje lentamente el tornillo que retiene la bombona. Abra la cache izquierda de la empuñadura ayudándose con el dedo pulgar (ver fig. C), y la bombona de gas quedará libre. Con el cañón apuntando hacia el suelo, abra el bastidor superior de la pistola.

ADVERTENCIA: Asegúrese que la pistola tiene el seguro activado y no contiene la bombona de gas antes de proceder a la descarga de la munición.

1. **MUNICIÓN ALOJADA EN EL CAÑÓN.** Retirar el cargador. Introducir por la entrada del cañón (fig. B.4) una baqueta adecuada para el calibre 4,5 mm., empujando hasta que el cañón quede limpio de munición. Posteriormente, limpie el cañón con la escobilla de dicha baqueta para extraer las partículas de plomo que pudieran haber quedado adheridas a las estrías.
2. **MUNICIÓN ALOJADA EN EL CARGADOR.** Extraer la munición ayudándose de un objeto punzante (una aguja grande por ejemplo).

Para poner nuevamente la pistola en condiciones de disparar, vea el apartado de COLOCACIÓN DE LA BOMBONA DE GAS.

ADVERTENCIA: Nunca reutilice munición extraída del interior de la pistola. Puede ser defectuosa y producir un mal funcionamiento de la pistola.

IMPORTANTE: Cuando se disponga a guardar la pistola, con el cañón apuntando hacia el suelo, asegúrese de que el cargador no contiene munición. De esta forma evitará cualquier posible accidente al utilizar la pistola de nuevo.

REGULACIÓN DEL ALZA

Esta pistola está dotada de un alza regulable en deriva (derecha-izquierda). Sus miras son abiertas. El alza es una ranura y el punto de mira un tablón. Para apuntar correctamente, observe la fig. F.

Si el tiro sale desviado a la izquierda del blanco, deslice ligeramente el alza hacia la derecha.

Si el tiro se desvía a la derecha, desplace ligeramente el alza hacia la izquierda.

Para regular el alza, afloje el tornillo que la fija sobre la pistola (ver fig. E).

Una vez regulado, apriete el tornillo asegurándose de que el alza quede bien fijada.

CÓMO GUARDAR LA PISTOLA

ADVERTENCIA: Las pistolas de aire o de gas, se han de guardar de modo y manera que queden protegidas contra el uso, no controlado, de los niños.

ADVERTENCIA: Este producto ha sido diseñado para que parezca, funcione y se maneje como una pistola de fuego. Por lo tanto, se tiene que guardar protegida del robo y subsiguiente uso indebido.

No guarde su pistola GAMO sin antes limpiarla. Guárdela siempre en lugar seco y limpio. Recomendamos guardarla en una caja o estuche con materiales anti-corrosión adecuados. Cualquier armero le indicará los mejores productos disponibles en el mercado.

PRECAUCIÓN: Cuando guarde la pistola, asegúrese que está totalmente descargada y el seguro activado.

LIMPIEZA

ADVERTENCIA: Antes de limpiar el cañón de la pistola, asegúrese de que está descargada y el seguro activado.

Para limpiar el cañón de la pistola, abra siempre el bastidor, retire el cargador, y utilice una baqueta para el calibre 4,5 mm. (.177 in.), punta estira-trapo, trapo y cepillo. Introduzca la baqueta desde la boca del cañón. Recuerde que nunca debe usar aceite lubricante en el cañón. Es conveniente de vez en cuando, añadir un poco de aceite especial **GAMO**, sobre las partes metálicas, para evitar su oxidación.

INTRODUCTION

Avant d'utiliser votre pistolet GAMO, vous devez lire et comprendre les règles de sécurité qui suivent:

ATTENTION: Ceci n'est pas un jouet. Tout manquement aux règles élémentaires de sécurité ci-après désignées peut causer de sérieuses blessures corporelles voire occasionner la mort.

AVERTISSEMENT: Ce produit ne doit pas être utilisé par une personne de moins de 16 ans (sans la présence d'un adulte).

AVERTISSEMENT: Ce produit est destiné à être manié et à fonctionner comme un pistolet. Ne pas transporter ou utiliser ce produit dans toutes situations où celui-ci pourrait être considéré comme une véritable arme à feu.

NORMES DE SÉCURITÉ

Si vous manipulez un pistolet GAMO de CO₂, assurez-vous que la sûreté soit mise et qu'il n'y ait pas de munitions ni dans le chargeur ni dans la bouche du canon.

1. TOUJOURS PORTER UNE PROTECTION OCULAIRE.
2. TOUJOURS PORTER UNE PROTECTION AUDITIVE.
3. Les pistolets de CO₂ ne sont pas des jouets. Leur utilisation doit toujours s'effectuer sous le contrôle d'une personne adulte. La sécurité est un processus simple mais permanent. L'USAGE DES PISTOLETS DE CO₂ N'EST PAS RECOMMANDÉ AUX JEUNES DE MOINS DE 16 ANS.
4. D'abord pensez, ensuite tirez.
5. Toujours pointer le pistolet dans une direction sûre. NE JAMAIS VISER DE PERSONNES NI D'ANIMAUX, MÊME SI LE PISTOLET EST DECHARGÉE.
6. Ne jamais mettre le doigt sur la détente en chargeant ou en manipulant le pistolet. Eloignez vos doigts de la détente jusqu'à ce que vous soyez prêt à tirer.
7. Être toujours sûr de savoir ce qu'il y a derrière la cible. Toujours s'assurer que derrière la cible il n'y a ni personnes ni objets pouvant être atteints par les plombs.

8. Ne pas tirer sur des cibles à même de faire rebondir ou dévier le plomb. Ne pas tirer dans l'eau.
9. Ne jamais utiliser cet article sous l'influence de l'alcool, de drogues ou de médicaments.
10. Ne jamais se servir de plombs **usés**.
11. Les armes de CO₂ et les plombs doivent être **rangées** dans des endroits différents et bien séparés, si possible sous clé.
12. Avant de ranger le pistolet après une séance de tir, s'assurer qu'il ne contient aucun plomb en position de tir.
13. Ne charger le pistolet qu'au moment de tirer. Il ne faut pas marcher, courir ni sauter avec un pistolet **chargé**. Ne jamais garder son pistolet chargé à l'intérieur d'un véhicule. Toujours mettre la sûreté, même si le pistolet est déchargé.
14. Ne pas manipuler ni changer les pièces des pistolets de CO₂. En cas de mauvais fonctionnement, recourir à un armurier professionnel. Ne pas essayer de réparer la panne, parce qu'il faut un outillage spécial et que cela peut être dangereux.
15. Placez les plombs dans le chargeur tête vers l'avant.
16. Lorsque vous déchargez votre **pistolet**, assurez vous qu'aucun plomb ne se trouve plus ni dans la chambre, ni dans le chargeur.

- 17.** Ne jamais quittez la zone de tir tant que vous n'êtes pas absolument sûr que votre arme est complètement déchargée. Lorsque vous êtes certain qu'elle est vide, il vous reste une dernière chose: cassez le canon et pointez dans une direction sûre.
- 18.** TOUJOURS GARDER LES PISTOLETS DE CO₂ ET/OU LES PLOMBS HORS DE LA PORTÉE DES ENFANTS.

FONCTIONNEMENT DE LA SÉCURITÉ

ATTENTION: La meilleure façon d'éviter les accidents, c'est de vérifier vers où est pointée l'arme. Ne jamais se fier aux éléments mécaniques de la sécurité. Toujours pointer le pistolet dans une direction sûre.

Le pistolet est équipé d'une sûreté manuelle qui bloque le marteau. La sûreté se trouve sur le côté gauche de l'arme (Fig. A). La sûreté est enclenchée **lorsque le** levier est en position basse, en face de la lettre S et masquant l'indicateur rouge WARNING. Vous débloquent la sûreté en poussant le **levier** pour l'amener en face de la position Warning en face de la **lettre F**.

ATTENTION: Toujours garder la sécurité active lorsque vous maniez, transportez, chargez ou déchargez le pistolet:

AVERTISSEMENT: N'actionner pas la détente pendant que vous amenez la sûreté en position "on".

CHARGEMENT

CHARGER UNE MUNITION POUR TIRER EN MODE SEMI AUTOMATIQUE

ATTENTION: Attention de charger ou de tirer pour la première fois, assurez vous qu'il n'y ait pas d'obstruction dans le canon en passant une baguette de nettoyage à l'intérieur. **Respectez** les instructions **a** et **b**.

Pour charger le pistolet, mettre l'arme en sûreté (fig. A) et respecter les instructions suivantes:

- a. Poussez la culasse vers l'avant (1), ouvrez en le couvercle (2).
- b. Otez le chargeur rotatif (3) (fig. B).
- c. Introduisez 8 plombs dans **les** huit trous du barillet (fig. B) avec la tête plate du plomb vers l'avant jusqu'à ce que la jupe du plomb arrive à fleur de son logement de **chambre**.
- d. **Rèintroduire** le **chargeur** dans son logement (3), en vous assurant qu'il soit bien introduit à fond.
- e. Refermez le capot en vous assurant qu'il soit bien verrouillé (2).

ATTENTION: Ne pas ouvrir le capot tant que toutes les munitions n'ont pas été tirées. Ceci est dangereux et pourrait causer des dommages corporels.

AVERTISSEMENT: Lorsque vous vous apprêtez à stocker le pistolet, pointez le canon vers le sol et assurez vous que le chargeur est vide et qu'il n'y ait plus de plomb dans le canon. Sinon vous encoureriez de possibles accidents en réutilisant le pistolet de nouveau.

MISE EN PLACE D'UNE CARTOUCHE DE CO₂

ATTENTION: Dans le but d'éviter des accidents assurez vous que le pistolet est déchargé avant de retirer ou d'introduire une bouteille de CO₂.

ATTENTION: Toujours porter des lunettes de protection lorsque vous manipulez des bouteilles de CO₂, tant qu'**il y a** un risque pour les yeux.

ATTENTION: Ne pas retirer une bouteille de CO₂ tant qu'elle n'est pas complètement vide. Ne pas observer cette règle peut **engendrer** un échappement dangereux de gaz résiduel.

Avec la sûreté activée et le pistolet déchargé, dévissez soigneusement la vis de maintien de la bouteille à la base du pistolet. Pour ôter la cartouche vide, **ouvrir** la poignée côté gauche (fig. C). La cartouche est libérée et peut être extraite. Avec la poignée ouverte et vide, insérer la nouvelle cartouche partie fine vers le haut (fig. D).

Remettre le capot de poignée en insérant les clips de fixation supérieur d'abord. Tournez la vis de maintien dans le sens des aiguilles d'une montre jusqu'à ce que vous rencontriez de la résistance. Dès que la tête de la bouteille de gaz est percée, le pistolet est prêt à l'emploi.

DANGER: Conservez votre bouteille de CO₂ éloignée des sources de chaleur et des flammes. Des températures supérieures à 50°C (120°F) pourrait causer une explosion et des dommages. Ne jamais jeter une bouteille de CO₂ dans un feu.

TIR

Il s'agit d'un pistolet simple et double action.

AVERTISSEMENT: Ne pas placer votre doigt sur la détente tant que vous ne pointez pas l'arme dans une direction sûre. Pour tirer en simple action, engager la sûreté, armez le chien, pointez la cible, dégagez la sûreté, placez votre doigt sur la détente et tirez. Pour tirer en double action, engagez la sûreté, pointez la cible, dégagez la sûreté, placez votre doigt sur la détente et tirez 8 coups consécutifs.

ATTENTION: Assurez vous que la bouteille de CO₂ est suffisamment chargée en gaz pour permettre au plomb de sortir du canon. N'attendez pas que votre cartouche soit complètement vide, elle doit être changée tous les 60 coups, ou lorsque vous sentez que les tirs se font avec moins de pression.

DECHARGER LA MUNITION

Dans certains cas, si la pression de la bouteille n'est plus suffisante un plomb peut rester coincé dans le canon. Il peut rester aussi coincé dans le chargeur. Si jamais vous avez à dégager de la munition comme celà, toujours engager la sûreté dévissez la vis de maintien de la bouteille. Retirer la plaque de poignée gauche (fig. C) et retirer la **bouteille**. Avec le canon pointé vers le sol, ouvrez le capot du pistolet.

AVERTISSEMENT: Assurez vous que la sûreté est engagée et que la bouteille de CO₂ est ôtée avant d'entreprendre les instructions suivantes.

1. PLOMBS DANS LE CANON. Retirer le chargeur. Introduire une baguette de nettoyage pour calibre 4.5 mm dans le canon (fig. B4) et pousser jusqu'à ce que le canon soit libre de toute obstruction. Après celà nettoyer soigneusement le canon au cas où des dépôts de plomb s'y trouverait.
2. PLOMBS DANS LE CHARGEUR. Retirer les plombs au moyen d'un instrument pointu (une grosse aiguille par exemple).

Pour remettre votre pistolet en état de marche, reportez vous à la section intitulée MISE EN PLACE D'UNE CARTOUCHE DE CO₂.

AVERTISSEMENT: Ne jamais réutiliser un plomb que a été ôté de l'arme. Il peut être déformé et empêcher le bon fonctionnement du pistolet.

ATTENTION: Lorsque vous vous apprêtez à stocker le pistolet, pointez le canon vers le sol et assurez vous que le chargeur est vide et qu'il n'y ait plus de plomb dans le canon. Sinon vous encoureriez de possibles accidents en réutilisant le pistolet de nouveau.

VISÉE ET RÉGLAGE

Votre pistolet GAMO est muni d'une hausse réglable en dérive (droite-gauche) et en élévation (haut-bas). La visée est dite "ouverte". La hausse est en cran. Le guidon est en pointe. Votre ligne de visée sera comme suit (fig F):

Si le point d'impact est à gauche de la cible, déplacer soigneusement votre hausse vers la droite.

Si le point d'impact est à droite de la **cible**, déplacer soigneusement votre hausse vers la gauche.

Pour régler la hausse, dévissez les vis qui la maintienne sur la **carcasse** du pistolet (fig. E). Une fois votre réglage effectué, revissez les vis pour maintenir votre hausse en place.

ENTREPOSAGE

ATTENTION: Les armes à air doivent être entreposées de telle manière à ce que les enfants ne puissent pas les atteindre.

ATTENTION: Ce produit est destiné à **ressembler**, à être manié et à fonctionner comme **un** pistolet. Ce produit devra être stocké dans un endroit de manière à le protéger contre le vol et une possible mauvaise utilisation.

Vous ne devez jamais ranger votre pistolet GAMO sans qu'il ait été nettoyé au préalable et qu'il ait **reçu** une fine couche d'huile. Stocker toujours votre pistolet dans un endroit propre et sec. Il est recommandé de le loger dans un carton ou une boîte constitué de matériaux anti-corrosion appropriés. Votre armurier local est susceptible de vous fournir tous les produits nécessaires.

AVERTISSEMENT: Avant de ranger votre pistolet, assurez vous toujours qu'il est déchargé et que la sécurité est enclenchée.

NETTOYAGE

ATTENTION: Assurez vous que le pistolet est déchargé et que la sécurité est bien enclenchée avant de procéder au nettoyage de votre arme.

Utiliser une baguette de nettoyage pour calibre 4,5 mm., l'embout approprié, du chiffon, et l'écouvillon de canon avec du solvant puis de l'huile afin de nettoyer votre pistolet.

Introduisez la baguette alternativement avec les éléments précités par l'embouchure du canon.

Un entretien régulier des parties métalliques du pistolet avec de l'huile est conseillé.

EINLEITUNG

Lesen Sie die folgenden Zeilen, bevor Sie Ihre GAMO CO₂ Pistole benutzen:

WARNUNG: Diese CO₂ Pistole ist kein Spielzeug, falsche Handhabung (entgegen dieser Anweisung) kann schwere Verletzungen verursachen.

ACHTUNG: Dieses Produkt sollte nicht von Personen unter 16 Jahre benutzt werden.

ACHTUNG: Dieses Produkt ist in der Handhabung wie eine eigentliche Pistole. Tragen und verwenden Sie diese CO₂ Pistole nie so, dass sie für eine Feuerwaffe gehalten werden könnte.

SICHERHEITSVORSCHRIFTEN

Wenn Sie mit einer Pistole GAMO CO₂ umgehen, achten Sie unbedingt darauf, dass sie gesichert ist und dass sich weder Munition im Magazin noch im Lauf befindet.

1. BENUTZEN SIE IMMER EINE SCHUTZBRILLE.
2. BENUTZEN SIE IMMER EINEN HÖRSCHUTZ.
3. Luftgewehre und –pistolen sind kein Spielzeug. Jugendliche dürfen sie nur unter Beaufsichtigung eines Erwachsenen benutzen. Die Sicherheitsmassnahmen sind leicht anzuwenden, aber sie müssen stets eingehalten werden. LUFTGEWEHRE UND –PISTOLEN SIND NICHT FÜR JUGENDLICHE UNTER 16 JAHREN GEEIGNET.
4. Überlegen Sie bevor Sie schiessen.
5. Richten Sie den Lauf immer in eine geschützte Richtung. RICHTEN SIE DEN LAUF NIEMALS AUF PERSONEN ODER TIERE, SELBST WENN DIE WAFFE NICHT GELADEN IST.
6. Lassen Sie den Finger niemals am Abzug, wenn Sie die Waffe laden oder handhaben. Halten Sie Ihre Finger weit ab vom Abzug, bis die Waffe schussbereit ist.

7. Seien Sie sich immer darüber im klaren, was sich hinter dem Schussziel befindet. Vergewissern Sie sich stets, dass sich hinter dem Ziel keine Personen aufhalten oder Objekte, die mit den Kugeln beschädigt werden könnten.
8. Schiessen Sie nie auf Ziele, bei denen ein Rückprall oder eine Umlenkung der Kugel möglich ist, und schiessen Sie nie auf Wasser.
9. Machen Sie auf keinen Fall Gebrauch von dieser Waffe nach der Einnahme von Alkohol, Drogen oder Medikamenten.
10. Verwenden Sie keine gebrauchten Kugeln.
11. Luftgewehre oder –pistolen und Munition müssen stets gut getrennt und an verschiedenen Orten aufbewahrt werden, wenn möglich unter Verschluss.
12. Nach dem Schiessen sollen Sie nur ungeladene Waffen ablegen.
13. Laden Sie die Waffen erst, wenn Sie sie benutzen wollen. Sie dürfen auf keinen Fall mit geladener Waffe gehen, laufen oder springen. Führen Sie niemals die Pistole geladen im Auto mit sich. Führen Sie die Waffe stets gesichert mit sich, auch wenn sie nicht geladen ist.
14. Manipulieren oder verändern Sie nicht die einzelnen Teile der Luftgewehre oder –pistolen. Wenn Ihnen auffällt, dass die Waffe nicht ordnungsgemäss funktioniert, wenden Sie sich bitte an einen professionellen Waffenhändler.

Versuchen Sie nicht, die Waffe selbst zu reparieren, da hierfür Spezialwerkzeug nötig ist. Zudem könnte dies sehr gefährlich sein.

15. Schieben Sie die Kugeln mit dem Kelch nach oben in das Magazin.
16. Beim Entladen dieses Mehrladegewehres sollten Sie sowohl die Kugeln aus dem Lauf als auch aus dem Magazin entfernen.
17. Nach dem Schiessen sollten Sie sich versichern, dass das Gewehr wirklich ungeladen ist, d.h. sowohl Lauf, Zwischenstück als auch Magazin frei von Kugeln ist. Als Sicherheitstest können Sie, wenn alle Kugeln entfernt sind, das Gewehr leer abschiessen, natürlich in eine sehr sichere Richtung.
18. BEWAHREN SIE LUFTGEWEHRE ODER –PISTOLEN UND MUNITION IMMER AUSSERHALB DER REICHWEITE VON KINDERN AUF.

SICHERUNG

WARNUNG: Unfälle lassen sich am besten verhindern, wenn man immer die Waffe in eine sichere Richtung hält. Verlassen Sie sich nie auf eine mechanische Sicherung, sondern richten Sie Ihre Pistole immer auf gesicherte Ziele.

Die Pistole ist mit einer manuellen Sicherung, die den Abzug blockiert, ausgerüstet. Der Sicherungshebel befindet sich auf der linken Seite (siehe Abb. A). Die Pistole ist gesichert, wenn der Hebel nach unten zeigt, Richtung S und den roten Warnpunkt bedeckt. Ungesichert ist die Pistole, wenn der Hebel Richtung Lauf und F zeigt und der rote Warnpunkt sichtbar ist.

WARNUNG: Ihre Pistole sollte immer in gesichertem Zustand geladen, getragen und aufbewahrt werden.

WARNUNG: Berühren Sie nicht den Abzug während die Pistole gesichert wird.

LADEN

LADEN FÜR HALBAUTOMATISCHES SCHIESSEN

WARNUNG: Bevor Sie die Pistole zum ersten Mal laden, versichern Sie sich, dass der Lauf frei ist, schieben Sie einen Putzstock durch den Lauf. Folgen Sie den untenstehenden Anweisungen unter **a** und **b**.

Vor dem Laden sichern (siehe Abb. A) und dann wie folgt vorgehen:

- a.** den Riegel, der auf beiden Seiten am Laufoberteil angebracht ist, nach vorne schieben (1) und dann das Laufoberteil öffnen (2).
- b.** das Trommelmagazin entfernen (3) (siehe Abb. B).
- c.** führen Sie 8 Flachkopf Luftgewehrkartridgen (wie Gamo Match) mit dem Kopf nach vorne in die vorgesehenen Bohrungen (siehe Abb. B) bis die Kelche mit dem Magazinboden abschliessen. Vergewissern Sie sich, dass keine Kugel absteht.
- d.** bringen Sie das Magazin (3) in seine Position zurück, vergewissern Sie sich dabei, dass es bis zum Anschlag eingeführt wird und dass die Raste in einen Schlitz am Magazin einrastet.
- e.** schliessen Sie das Laufoberteil (2) wieder fest bis zum Einrasten.

WARNUNG: Öffnen Sie das Laufoberteil nie bevor das Magazin leer ist. Es könnte sonst gefährlich werden und zu Verletzungen führen.

VORSICHT: Bevor Sie die Pistolen weglegen, mit dem Lauf nach unten zeigend vergewissern Sie sich, dass keine Kugel im Lauf ist. Dadurch können Sie Unfälle vermeiden, wenn die Pistole wieder verwendet wird.

CO₂-KAPSELN EINFÜHREN

WARNUNG: Um Unfälle zu vermeiden, sollten Sie grundsätzlich eine neue CO₂-Kapsel nur in eine ungeladene Pistole einführen.

WARNUNG: Tragen Sie beim Montieren und Demontieren von CO₂-Kapseln immer eine Schutzbrille.

WARNUNG: Entfernen Sie grundsätzlich nur ganz leere CO₂-Kapseln. Restmengen von CO₂ Gas könnten Verletzungen verursachen.

Lösen Sie die Befestigungsschraube für die CO₂-Kapsel am Unterteil des Griffes vorsichtig und nur bei gesicherter und entladener Pistole. Um die leere CO₂ Kapsel herausnehmen zu können, entfernen Sie die linke Griffschale, mit dem Daumen drücken Sie in die Aushöhlung am Unterteil des Griffes (Abb. C). Die leere Kartusche ist nun lose und kann entnommen werden.

Bevor Sie nun die neue Kartusche einlegen, vergewissern Sie sich, dass die Pistole gesichert und ungeladen ist. In den offenen Griff führen Sie die neue Kartusche mit dem Hals nach oben ein (Abb. D). Beim Montieren der Griffschale sollten Sie diese zuerst oben einführen. Ziehen Sie die Befestigungsschraube nach der Uhr wieder an bis Sie einen Widerstand verspüren. Sobald der Verschluss am Hals durchstochen ist, kann mit der Pistole geschossen werden.

GEFAHR: Die CO₂ Kapseln sollten nicht einer Temperatur von mehr als 50 °C (120 °F) ausgesetzt sein. Bringen Sie diese nie in die Nähe von Hitze oder gar Feuer. Sie verhindern dadurch Explosionen und Verletzungen. Werfen Sie niemals eine Kapsel in ein Feuer.

SCHIESSEN

Dies ist eine Pistole für Einzelschuss und für halbautomatisches Schiessen.

WARNUNG: Berühren Sie nie den Abzug, bevor Sie das sichere Ziel erfasst haben. Beim Einzelschuss spannen Sie den Hahn der gesicherten Pistole, erfassen Sie Ihr Ziel, entsichern und dann den Finger auf den Abzug und schießen. Beim halbautomatischen Schiessen erfassen Sie das Ziel mit der gesicherten Pistole, entsichern und dann den Finger auf den Abzug und jetzt können Sie 8x hintereinander schießen

WARNUNG: Vergewissern Sie sich, dass die Kartusche immer ausreichend gefüllt ist, damit Sie genug Druck haben, um die Rundkugel oder das Diabolo durch den Lauf zu treiben. Warten Sie grundsätzlich nicht, bis die Kartusche ganz leer ist, sondern wechseln Sie diese nach 60 Schuss, oder wenn Sie feststellen, dass der Druck nachlässt.

ENTLADEN

Es gibt Situationen, dass Kugeln im Lauf oder im Magazin stecken bleiben, weil z.B. das CO₂ Gas entweicht. Wenn immer Kugeln entfernt werden müssen, sichern Sie die Pistole und lösen Sie die Kapselbefestigungsschraube vorsichtig. Lösen Sie die linke Griffschale (Abb. C) und die CO₂ Kapsel lässt sich jetzt entfernen. Öffnen Sie anschliessend das Laufoberteil wobei Sie den Lauf auf den Boden richten.

WARNUNG: Bevor Sie mit dem Entfernen der Kugeln beginnen, vergewissern Sie sich, dass die Pistole gesichert und die CO₂ Kapsel entfernt ist.

1. **ENTFERNEN VON KUGELN BLOCKIERT IM LAUF.** Entfernen Sie das Magazin. Führen Sie einen passenden Putzstock in das Kugellager des Laufes (Abb. B4) und schieben Sie in durch bis alle Kugeln entfernt sind. Danach sollten Sie den Lauf mit der Bürste am Putzstock reinigen, um eventuelle Bleireste aus den Zügen zu entfernen.
2. **ENTFERNEN VON KUGELN BLOCKIERT IM MAGAZIN.** Drücken Sie die Kugeln mit Hilfe eines geeigneten spitzen Gegenstandes aus den Bohrungen.

Jetzt können Sie die Pistole wieder neu mit einer CO₂ Kapsel bestücken, wie eingangs erklärt.

WARNUNG: Verwenden Sie nie gebrauchte Kugeln oder solche, die aus der Pistole entfernt wurden. Diese können deformiert sein und dadurch Fehlfunktionen verursachen.

ACHTUNG: Wenn Sie die Pistole verwahren wollen, dann vergewissern Sie sich, dass sowohl der Lauf als auch das Magazin leer ist. Halten Sie dabei den Lauf auf den Boden. Sie können dadurch Unfälle verhindern, wenn Sie die Pistolen wieder verwenden wollen.

VISIERUNG

Ihre GAMO PISTOLE hat eine offene Visierung mit einem festen Korn und einem in der Seite und Höhe verstellbaren Visier. Visieren Sie wie Bild F:

Wenn die Pistole nach links schießt, dann schieben Sie das Visier nach rechts.

Wenn die Pistole nach rechts schießt, dann schieben Sie das Visier nach links.

Um das Visier zu verstellen, lösen Sie die Schraube (siehe Abb. E).

Nach dem Verstellen muss diese Schraube wieder angezogen werden.

AUFBEWAHRUNG

WARNUNG: Lagern Sie Ihre Pistole immer so, dass sie sowohl für Kinder als auch für andere nicht berechnigte Personen unerreichbar ist.

WARNUNG: Ihre Pistole hat das Aussehen einer Feuerwaffe und sollte deshalb ganz besonders gegen Diebstahl und Missbrauch gesichert aufbewahrt werden.

Kugeln sollten grundsätzlich getrennt von der Waffe aufbewahrt werden.

Lagern Sie Ihre Pistole immer gereinigt, gesichert und ungeladen, die Aussenteile sollten mit einem leichten Ölfilm versehen sein.

ACHTUNG: Bei Aufbewahrung überzeugen Sie sich, dass die Patronenkammer leer und verschlossen ist.

REINIGUNG

WARNUNG: Vor der Reinigung überzeugen Sie sich, dass die Pistole ungeladen und gesichert ist.

Verwenden Sie Putzzeug für das Kaliber 4,5 mm und führen Sie die Reinigungsbürste durch die Laufmündung ein.

Die Metallteile Ihrer Pistole sollten gelegentlich mit einem Waffenöl behandelt werden.

INTRODUÇÃO

Antes de utilizar a sua nova pistola GAMO de CO₂, deve ler atentamente e compreender as seguintes normas de segurança:

ADVERTÊNCIA: Esta pistola não é um jogo. Qualquer falha ou descuido, pode provocar sérios danos.

PRECAUÇÃO: Este produto não é recomendado para ser utilizado por menores de 16 anos, sem vigilância dos adultos.

PRECAUÇÃO: Este produto foi desenhado para que se utilize e funcione como pistola de CO₂. Não o utilize, nem leve consigo, em situações que se poderá confundir com uma arma de fogo.

NORMAS DE SEGURANÇA

Sempre que utilize uma pistola GAMO de CO₂, assegure-se que esta está em segurança e não está carregada.

1. UTILIZE SEMPRE PROTECÇÃO OCULAR.
2. UTILIZE SEMPRE PROTECÇÃO AUDITIVA.
3. As pistolas de CO₂ não são brinquedos: sempre devem ser utilizadas sob a supervisão de uma pessoa adulta. A segurança é um processo simples mas contínuo. NÃO SE RECOMENDA O USO DE PISTOLAS DE CO₂ POR MENORES DE 16 ANOS.
4. Pense primeiro, depois dispare.
5. Sempre aponte a pistola a um ponto seguro. NUNCA APONTE A PESSOAS OU ANIMAIS, MESMO SE A PISTOLA ESTIVER DESCARREGADA.
6. Jamais ponha o dedo no gatilho quando estiver a carregar ou a manipular a pistola. Mantenha os dedos longe do gatilho até estar preparado para disparar.
7. Saiba sempre com certeza o que há atrás do alvo. Verifique sempre se atrás do alvo não existem pessoas ou objectos que possam sofrer danos ao ser atingidos pelos balins.

8. Não dispare contra alvos que possam causar rebote ou desvio do balim. Não dispare contra a água.
9. Nunca utilize este artigo sob influência de álcool, drogas ou medicamentos.
10. Nunca utilize balins usados.
11. As pistolas de CO₂ devem ser guardadas num local diferente e bem separados daquele onde forem guardados os chumbos. Se possível esses locais deverão ser fechados com chave.
12. Após uma sessão de tiro, antes de guardar a arma, verifique se não ficou nenhum chumbos em posição de disparo.
13. Não carregue a pistola até o momento de disparar. Não caminhe, corra ou salte com a pistola carregada. Nunca tenha a pistola carregada dentro de um veículo. O seguro sempre deve estar posto, mesmo se a pistola estiver descarregada.
14. Não manipule nem modifique as peças das pistolas de CO₂. Se observar um mal funcionamento, leve-a a um armeiro profissional. Não tente reparar a avario, pois são necessários utensílios especiais e isso poderia ser perigoso.
15. Ponha os chumbos no carregador com a cabeça para a frente até ao final do carregador.
16. Para descarregar a sua pistola, assegure-se de retirar o chumbo do cano e todos os chumbos do carregador.

17. Nunca deixe a zona onde fez tiro até que esteja completamente seguro de que a sua pistola está completamente descarregada. Isto significa descarregar o carregador e o cano. Depois de estar seguro que a pistola está completamente vazia, realice uma última comprovação: “e dispare em direcção segura”.
18. MANTENHA SEMPRE AS PISTOLAS DE CO₂ E/OU OS CHUMBOS FORA DO ALCANCE DAS CRIANÇAS.

MODO DE USAR A SEGURANÇA

ADVERTÊNCIA: A melhor maneira de prevenir os acidentes é controlar aonde se aponta. Não confie nunca nos dispositivos mecânicos de segurança. Mantenha sempre a pistola apontada em direcção segura.

A pistola têm um sistema de segurança manual que bloqueia o gatilho, a segurança da pistola está localizada na parte lateral esquerda. (ver fig. A). A pistola está em segurança quando colocado o botão para trás “S” tapando o ponto vermelho. A segurança fica desactivada girando o botão para a frente ficando a ver-se o ponto vermelho “F”.

ADVERTÊNCIA: Ponha a pistola em segurança sempre que a transporta, ou a carrega.

PRECAUÇÃO: Não pressione o gatilho sem que antes coloque em segurança.

CARGA DE MUNIÇÃO

CARGA DE MUNIÇÃO PARA DISPARO SEMIAUTOMÁTICO

ADVERTÊNCIA: Antes de carregar ou disparar passe uma vareta no cano para que se certifique que não está obstruído por nenhuma impureza.

Para carregar a pistola, ACCIONE primero a segurança (fig. A) e siga os siguientes pasos (fig. B):

- a. Empurrar para a frente o botão (1) que se situa em ambos os lados do cano, abrindo a pistola (2).
- b. Retire o carregador rotativo (3) (fig. B).
- c. Introduzir 8 chumbos tipo diabolito, nos respectivos orifícios do carregador (fig. B), etc. com a cabeça para a frente até ao final do carregador comprovando que nenhum está saído.
- d. Coloque de novo o carregador (3) no respectivo orifício até ao final para que fique preso e que se encontre em posição de encaixe.
- e. Fechar a pistola. Recorde que uma vez realizados estes passos a pistola está em posição de disparo.

ADVERTÊNCIA: Nunca abra a pistola até esgotar as munições do carregador pode ser perigoso e pode provocar lesões.

PRECAUÇÃO: Quando guardar a pistola apontada para o solo assegure-se de que não se encontra nenhuma munição no carregador e no cano, deste forma evitará qualquer acidente quando voltar a utilizar a pistola novamente.

COLOCAR A BOTIJA DE CO₂

ADVERTÊNCIA: Assegure-se que a pistola está descarregada antes de retirar ou colocar a botija de CO₂ afin de evitar um acidente.

ADVERTÊNCIA: Utilize uns óculos protectores quando manejar com a botija de gás, já que pode ocorrer alguma lesão ocular.

ADVERTÊNCIA: Não se deve retirar a botija antes de esta estar totalmente vazia . Em caso contrário pode haver uma saída violenta de gás residual.

Com o sistema de segurança activado e a pistola descarregada, desaperte o parafuso da botija que se situa por baixo do punho. Para retirar a botija vazia, tire a platina esquerda colocando o dedo pulgar na ranhura que está na base do punho (ver fig. C). A botija fica solta e cai. Para colocar uma botija nova, assegure-se que a pistola está em segurança e descarregada. Volte a colocar uma botija nova com a parte estreita para cima (ver fig. D).

Volte a colocar a platina, inserindo primeiro as patilhas superiores, apertando de seguida o parafuso de retenção da botija até esta ser furada, no sentido dos ponteiros do relógio, até oferecer resistência. Uma vez perfurada a ponta da bombona de gas, estando a pistola pronta a disparar.

PERIGO: Manter as botijas de CO₂ longe do calor e chamas. As temperaturas acima de 50°C (120°F) podem produzir explosões. Nunca atire nenhuma botija de CO₂ para o fogo.

DISPARO

Esta é uma pistola de acção simples e dupla.

ADVERTÊNCIA: Não pôr o dedo no gatilho, até ao apontar para o alvo seguro. Para disparar em acção simples, colocar a pistola em segurança, puxar para trás o cao e apontar para o alvo, colocar em posição de fogo e agora pôr o dedo no gatilho e disparar. Para disparar em acção dupla, colocar a arma em segurança, apontar para o alvo, voltar a colocá-la em fogo e agora pôr o dedo no gatilho e disparar 8 vezes seguidas.

PRECAUÇÃO: Assegure-se que a botija contém gás suficiente para expulsar os chumbos. Nunca aproveite a carga da botija até ao fim; deve ser trocada ao fim de 60 tiros, ou quando note que o tiro sai com pouca força.

RETIRAR A MUNIÇÃO

Em alguma ocasião, em que a botija tenha pouca pressão, o chumbo pode ficar alojado no interior do cano. Também pode ficar alojado no carregador. Sempre que tenha que retirar a munição, coloque a arma em segurança e desaperte lentamente o parafuso de retenção da botija. Com o dedo pulgar retire a platina esquerda da pistola, e a botija fica solta. Com a pistola apontada para o solo, abra-a.

ADVERTÊNCIA: Asegure-se que a pistola está em segurança e não têm nenhuma botija antes de retirar os chumbos.

1. **MUNIÇÃO ALOJADA NO CANO.** Se a munição ficar alojada no interior do cano (fig. B4), coloque a pistola em segurança, abrindo-a de seguida e com uma vereta cal. 4,5 mm introduza-a pelo cano. Depois deve-se passar uma escoba para extrair as películas de chumbo que se encontram agarradas nas estrias.
2. **MUNIÇÃO ALOJADA NO CARREGADOR.** Se a munição ficar alojada no tubo do carregador, deve-se proceder da seguinte forma: com a pistola aberta deslocar a varinha do carregador até á ranhura, colocando a pistola virada para baixo de forma que a munição saia pelo orifício de carga, se não sair deve-se utilizar um objecto pontegudo através do tubo do carregador.

Para colocar novamente a pistola em condições de disparar, veja o apartado de COLOCAR A BOTIJA DE CO₂.

ADVERTÊNCIA: Nunca se deve reutilizar as munições extraídas do interior da pistola. Podem estar defeituosas e produzir um mau funcionamento da pistola.

PRECAUÇÃO: Quando guardar a pistola, com o cano apontado para o chão assegure-se de que o carregador não contém bolas. De esta forma evitará qualquer acidente ao utilizar a pistola de novo.

REGULAÇÃO DA ALÇA

Esta pistola está dotada de uma alça regulável para a direita e esquerda. A suas miras são abertas. A alça é uma ranhura e o ponto de mira uma régua. Para apontar correctamente, observe a seguinte fig. F.

Se o tiro sair desviado para a esquerda do alvo, desloque ligeiramente a alça para a direita.

Se o tiro sair desviado para a direita, desloque ligeiramente a alça para a esquerda.

Para regular a alça, desaperte o parafuso que a fixa á pistola (ver fig. E.).

Uma vez regulada, volte a apertar o parafuso assegurando-se que a alça está bem fixa.

COMO GUARDAR A PISTOLA

ADVERTÊNCIA: As pistolas de ar ou gás, devem ser guardadas de modo e maneira que fiquem protegidas contra o uso, não controlado das crianças.

ADVERTÊNCIA: Este produto foi desenhado para que se asseme-lhe, funcione e se maneje como uma pistola de fogo, por isso, têm que ser protegida de roubo e subsquente uso indevido.

Não guarde a sua pistola GAMO sem que antes limpá-la, guardando-a sempre em lugar seco e limpo. Recomendamos que a guarde numa caixa ou estojo de material antirroubo adequado. Qualquer armeiro lhe indicará os melhores produtos disponíveis no mercado.

PRECAUÇÃO: Quando guardar a pistola, assegure-se que está descarregada e em segurança.

LIMPEZA

ADVERTÊNCIA: Antes de limpar o cano da pistola, assegure-se de que está descarregada e em segurança.

Para limpar o cano, utilize uma vareta de cal. 4,5. Recorde-se que nunca deve usar óleo lubrificante no cano. É conveniente utilizar de vez em quando um pouco de óleo especial nas partes metálicas para evitar a sua oxidação.

